

CONTEÚDO DA EMBALAGEM

Quant.	Descrição	Quant.	Descrição
4	Bucha de 10 mm para parede (A)	4	Porca sextavada 1/4" (N)
4	Parafuso 5/16"x55 mm sextavado (B)	4	Arruela de pressão 6 (O)
4	Parafuso M4x16 (C)	4	Arruela lisa 1/4" (P)
4	Parafuso M5x16 (D)	4	Arruela lisa 5/16" (Q)
4	Parafuso M6x16 (E)	4	Espaçador plástico D20X8,2x3 mm (R)
4	Parafuso M8x16 (F)	2	Espaçador plástico D30X10x29 mm (S)
1	Parafuso 3/8"x7" sextavado (G)	6	Arruela plástica D30X10x4 mm (T)
1	Parafuso 3/8"x6 1/2" sextavado (H)	6	Capa plástica de acabamento (U)
1	Parafuso 3/8"x2 1/4" sextavado (I)	1	Suporte (lado TV) (V)
1	Parafuso francês 5/16"x5/8" (J)	1	Suporte (lado Parede) (X)
3	Porca autotravante 3/8"x9/16" (K)	4	Suportes prolongadores (Y)
1	Porca autotravante 5/16"x1/2" (L)	3	Perfilado quadrado 30x30 (W)
4	Parafuso francês 1/4" (M)	1	Suporte em U (Z)

FERRAMENTAS NECESSÁRIAS

(itens não inclusos)

- Chave Philips
- Furadeira
- Broca de 10 mm
- Chave de boca ou estrela
- Nível
- Trena

GARANTIA

A Force Line garante este produto pelo período de 12 meses a partir da data especificada na nota fiscal de compra. Compreende-se por garantia, o reparo das peças que eventualmente apresentarem defeito de fabricação dentro do prazo acima estipulado e que forem entregues em nossa Assistência, devidamente acompanhadas da nota fiscal de compra ou fotocópia da mesma. Será automaticamente considerado fora da garantia o produto que sofrer danos resultantes de acidente, montagem incorreta, uso indevido, descuido, ação de agentes corrosivos, carga excessiva, parafusos mal apertados, não cumprimento das informações contidas no manual de instruções e alteração de suas características gerais.

O frete de remessa para conserto, (ida e volta), fica por conta do comprador assim como os riscos de transporte.



Force Line Ind. e Com. de Comp. Eletrôn. Ltda.
Tel.: (011) 2799-7700 / (011) 2695-8800
www.forceline.com.br

CNPJ: 03.762.480/0001-16
R. Parapuava, 83 - Belenzinho
São Paulo - SP - CEP: 03171-060.

CNPJ: 03.762.480/0002-05
R. Josefa Gomes de Souza, 85
Distrito Industrial Pires, km 947 Fernão Dias
Extrema - MG, CEP 37640-000.

SAC

Atendimento ao Consumidor



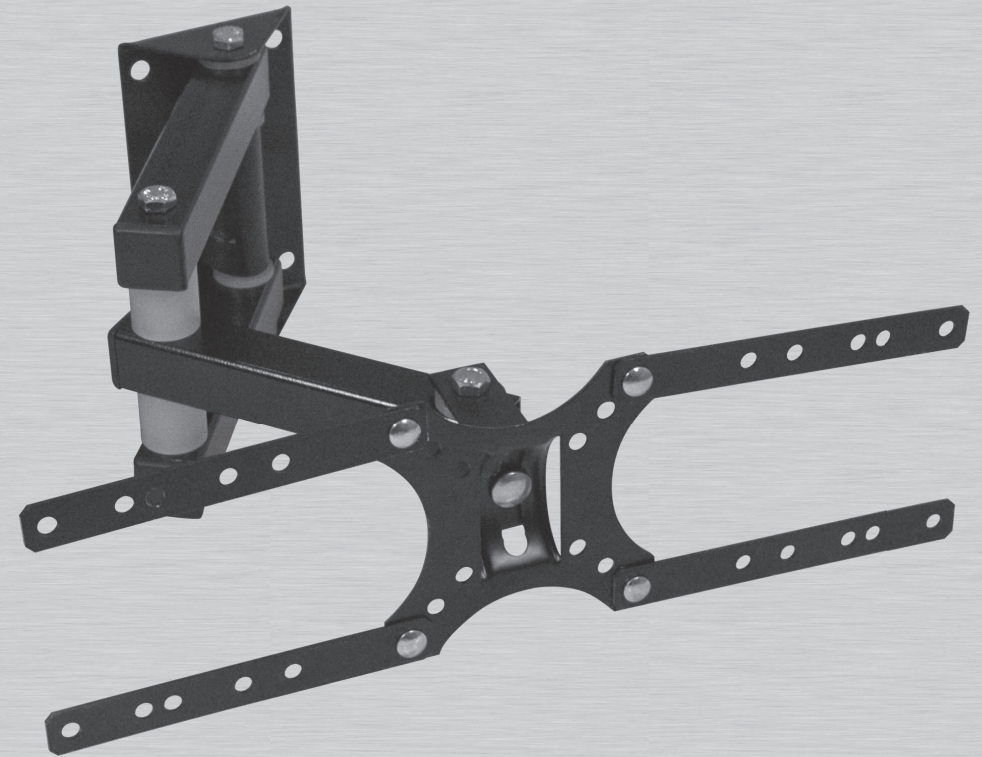
(11) 2799-7747



sac@forceline.com.br
e-mail / Skype

4300100004/03

SUORTE COM 4 MOVIMENTOS PARA TV LCD | LED | PLASMA



MANUAL DE INSTRUÇÕES



UMA BOA ENERGIA PARA VOCÊ!

INSTALAÇÃO DO SUPORTE COM 4 MOVIMENTOS PARA TV

1. Defina com cuidado o local onde será instalada a TV verificando vários pontos, tais como: altura, centralização, se é possível furar o local etc.

2. Marque a posição que serão feitos os furos na parede utilizando como gabarito o suporte lado parede (X) (vide fig. 1 e 2);

ATENÇÃO

- Ao instalar suportes de parede em blocos de concreto, verificar a espessura real concreto, pelo menos 1 1/2" (38 mm) para fixação em concreto. Não perfurar juntas de argamassa! Certifique-se de montar em uma parte sólida do bloco, geralmente 1 3/16" (30 mm) no mínimo a partir do lado do bloco.

- O Instalador deve verificar que a superfície de apoio suportará a carga combinada do suporte com o equipamento e seus componentes.

3. De acordo com a posição medida no passo 2, faça os furos de 10 mm na parede, e em seguida coloque as buchas (A) nos furos (vide fig. 2);

4. Fixe o Suporte (X) na parede utilizando os parafusos (B) (vide fig. 2);

PS: Com o auxílio de um nível certifique-se que o suporte ficará alinhado.

5. Com o suporte (X) fixado na parede, monte 4 arruelas plásticas (T), junto com 2 perfilados quadrados (W), em seguida coloque o parafuso (G) e aperte com a porca (K) (vide fig. 3);

6. Com o conjunto montado no item 5, coloque 2 espaçadores plásticos (S), junto com 1 perfilado quadrado (W), em seguida coloque o parafuso (H) e aperte com a porca (K) (vide fig. 4);

7. Coloque as capas de acabamento (U) (vide fig. 5);

8. Monte o suporte (Z) no suporte (V) utilizando o parafuso (J) e a porca (L) (vide fig. 6);

9. Fixe o conjunto (suporte Z + suporte V montado no item anterior) na parte traseira da televisão, utilizando os parafusos (C, D, E, ou F) e as arruelas lisa (P ou Q) adequados ao padrão VESA de sua TV (vide fig. 7);

PS: Os suportes prolongadores (Y) são utilizados quando o padrão Vesa da sua TV é superior a 100x100. Para fixar os prolongadores nos padrões VESA até 300x300, utilizar os parafusos (M), porcas (N) e arruelas (O) no furo quadrado 1 do prolongador. Acima de 300x300 utilizar parafusos (M), porcas (N) e arruelas (O) no furo quadrado 2 do prolongador (vide fig. 9). Coloque os espaçadores plásticos (R) no ponto de fixação entre os prolongadores e o furo da TV, em seguida coloque os parafusos adequados (C, D, E, ou F) e as arruelas lisa (P ou Q) adequados ao padrão VESA de sua TV e aperte-os firmemente, mas não aperte demasiado (vide fig. 10);

10. Com o auxílio de duas pessoas posicione e encaixe o suporte da TV no suporte que esta fixado na Parede, coloque 2 arruelas plásticas (T) em seguida coloque o parafuso (I) e aperte com a porca (K) (vide fig. 11); Ajuste o ângulo desejado levantando/abaixando a TV e aperte firmemente a porca (L) (vide fig. 12). Em seguida faça as conexões necessárias;

11. Verifique em intervalos regulares se o suporte esta seguro (pelo menos a cada três meses). Por favor, contate o seu revendedor se você tiver qualquer dúvida.

