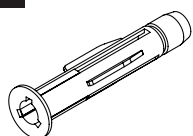
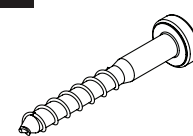
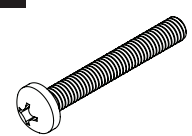
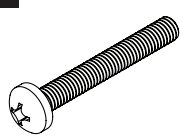

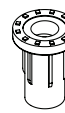
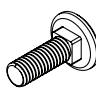
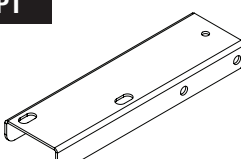
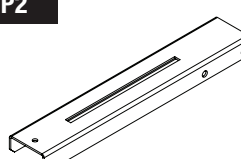
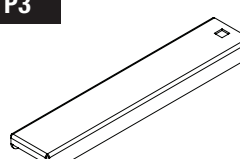
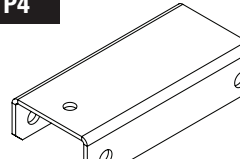
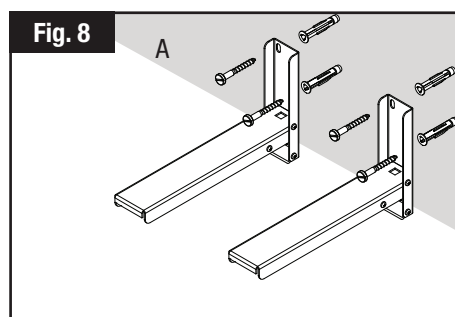
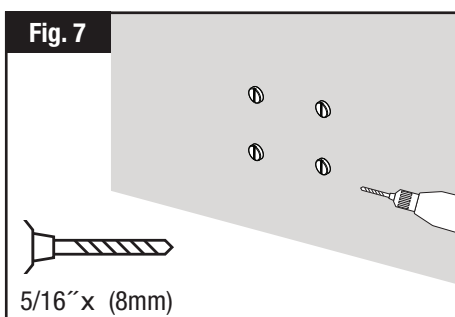
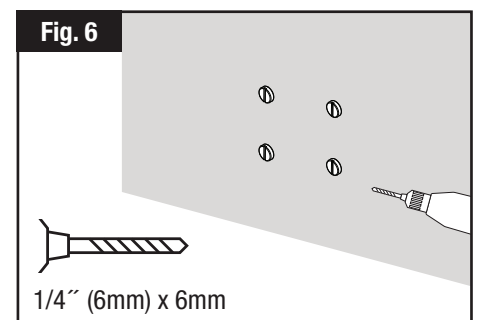
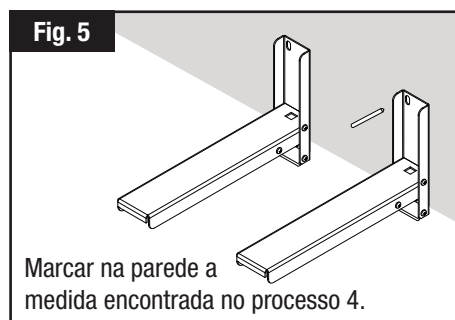
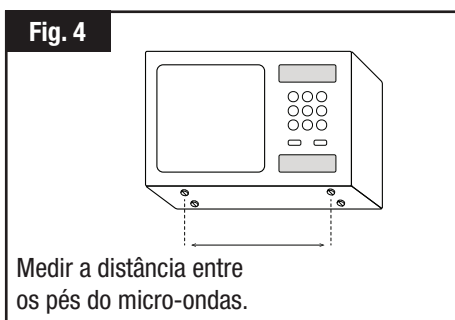
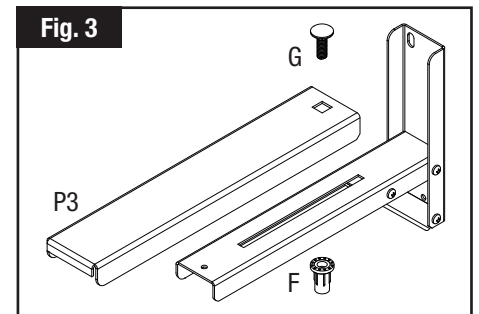
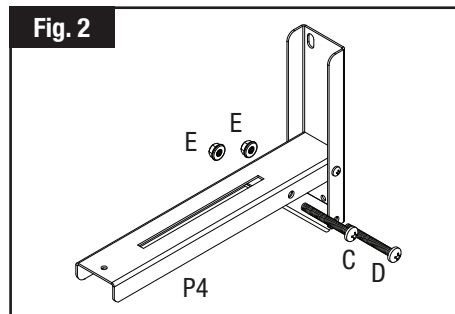
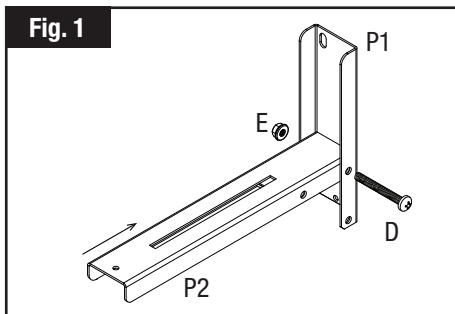


# MANUAL DE INSTALAÇÃO

<b>A</b>		<b>B</b>		<b>C</b>		<b>D</b>	
Ø 8mm	4	4,8 x 50mm	4	M6 x 45mm	2	M6 x 50mm	4
<b>E</b>		<b>F</b>		<b>G</b>			
M5 x 8mm	6	1/4" x 1/2"	2	1/4" x 3/4"	2		
<b>P1</b>		<b>P2</b>		<b>P3</b>		<b>P4</b>	
	2		2		2		2



**FORCE LINE**

Force Line Ind. e Com. de Comp. Eletrôn. Ltda.  
Tel.: (011) 2799-7700 / (011) 2695-4415  
[www.forceline.com.br](http://www.forceline.com.br)

CNPJ: 03.762.480/0001-16  
R. Paraupava, 83 - Belenzinho  
São Paulo - SP - CEP: 03171-060.

CNPJ: 03.762.480/0002-05  
R. Josepha Gomes de Souza, 85  
Distrito Industrial Pires, km 947 Fernão Dias Extrema - MG,  
CEP 37640-000.

Indústria Brasileira.

**SAC**  
Atendimento ao Consumidor  
(11) 2799-7747  
[sac@forceline.com.br](mailto:sac@forceline.com.br)  
e-mail / Skype