

CONTEÚDO DA EMBALAGEM

Quantidade	Descrição
4	Bucha de 8mm para Parede
2	Bucha Plástica (roldana)
2	Bucha de Apoio
2	Arruela Lisa 5/16"
2	Arruela Lisa 5/32"(N)
2	Arruela Lisa 1/4"
2	Arruela de Pressão 4 (J)
2	Arruela de Pressão 5 (K)
2	Arruela de Pressão 6 (L)
2	Arruela de Pressão 8 (M)

Quantidade	Descrição
4	Parafuso 6 x 50 Sextavado (I)
2	Parafuso M8 x 25 (A)
2	Parafuso M8 x 16 (E)
2	Parafuso M6 x 25 (B)
2	Parafuso M6 x 16 (F)
2	Parafuso M5 x 25 (C)
2	Parafuso M5 x 16 (G)
2	Parafuso M4 x 25 (D)
2	Parafuso M4 x 16 (H)
2	Suporte Metálico de Parede

FERRAMENTAS NECESSÁRIAS

(itens não inclusos)

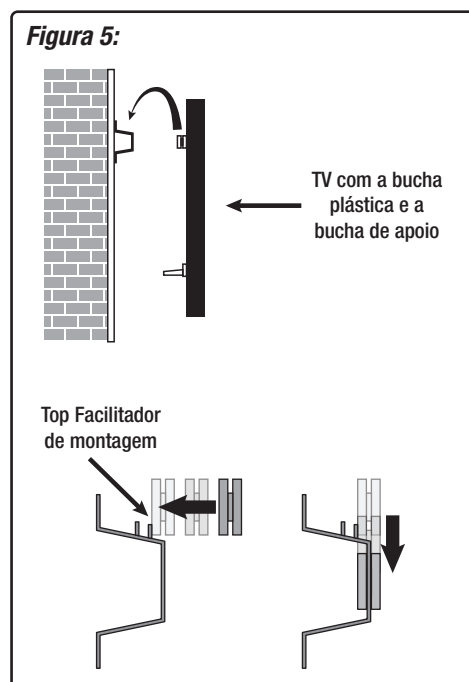
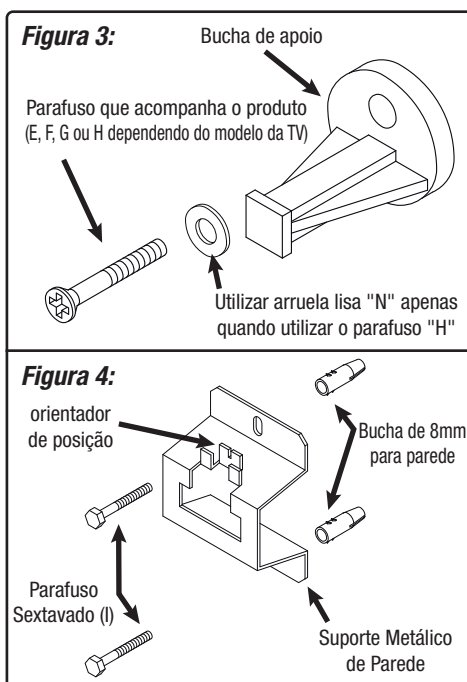
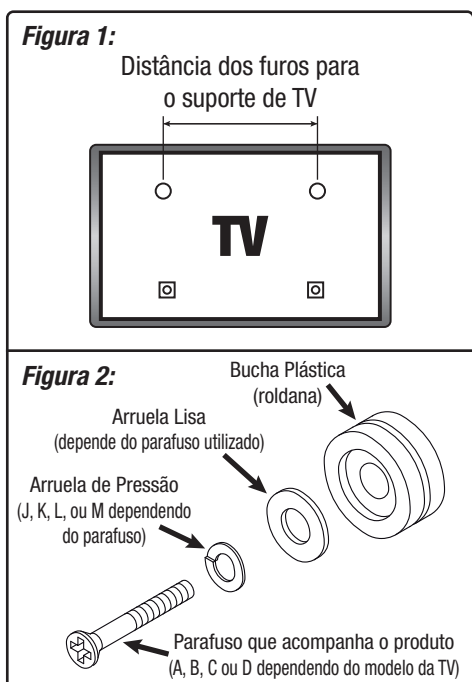
- Chave Phillips
- Furadeira
- Broca de 8 mm
- Chave de boca ou estrela
- Nível
- Trena

INSTALAÇÃO DO SUPORTE FIXO DE TV

1. Defina com cuidado o local onde será instalada a TV verificando vários pontos, tais como: altura, centralização, se é possível furar o local etc.
2. Coloque a TV com a parte traseira para cima. Cuidado para que a tela não seja danificada.
3. Meça a distância entre os furos destinados ao suporte que se encontram na parte traseira do televisor. Essa será a distância entre os furos que serão feitos na parede (vide fig. 1).
4. Coloque em cada um dos furos para suporte de TV a bucha plástica (roldana) que acompanha este produto. Fixe essa bucha ao televisor utilizando o parafuso junto com arruela lisa e arruela de pressão mais adequados ao seu aparelho (vide fig. 2).
5. Fixe agora a bucha de apoio que acompanha este kit. Utilize para isso o parafuso mais adequado ao seu aparelho (vide fig. 3).

PS: Se fixar a TV com um parafuso M4, utilizar a ARRUELA LISA 5/32"(N).

6. De acordo com a posição medida no passo 3, faça os furos de 8 mm na parede, fixando inicialmente um dos suportes. Utilize em seguida o orientador de posição colocando a trena na fenda e movendo até a medida necessária onde será feita a furação para o outro suporte. Marque a posição, faça a furação e fixe o segundo suporte. (vide fig. 4).
- PS: Com o auxílio de um nível certifique-se que o suporte ficará alinhado.
7. Com o auxílio de duas pessoas posicione as roldanas no top facilitador de montagem e fixe a TV ao suporte. Certifique-se que a TV ficou presa pelas roldanas plásticas ao suporte metálico de forma firme e segura. Movimento a TV para Esquerda(ou para direita) fazendo com que a TV fique travada ao suporte. Em seguida faça as conexões necessárias (vide fig. 5).
8. Verifique em intervalos regulares se o suporte esta seguro (pelo menos a cada três meses). Por favor, contate o seu revendedor se você tiver qualquer dúvida.



GARANTIA

A Force Line garante este produto pelo período de 12 meses a partir da data especificada na nota fiscal de compra. Compreende-se por garantia, o reparo das peças que eventualmente apresentarem defeito de fabricação dentro do prazo acima estipulado e que forem entregues em nossa Assistência, devidamente acompanhadas da nota fiscal de compra ou fotocópia da mesma. Será automaticamente considerado fora da garantia o produto que sofrer danos resultantes de acidente, montagem incorreta, uso indevido, descuido, ação de agentes corrosivos, carga excessiva, parafusos mal apertados, não cumprimento das informações contidas no manual de instruções e alteração de suas características gerais.

O frete de remessa para conserto, (ida e volta), fica por conta do comprador assim como os riscos de transporte.

FORCE LINE

Force Line Ind. e Com. de Comp. Eletron. Ltda.
Tel.: (011) 2799-7700 / (011) 2695-8800

www.forceline.com.br

CNPJ: 03.762.480/0001-16
R. Parapava, 83, Belenzinho,
São Paulo - SP, CEP 03171-060.

CNPJ: 03.762.480/0002-05
R. Josefa Gomes de Souza, 85
Distrito Industrial Pires, km 947 Fernão Dias
Extrema - MG, CEP 37640-000.

Indústria Brasileira.

SAC

Atendimento ao Consumidor

(11) 2799-7747

sac@forceline.com.br
e-mail / Skype

008ME4667/05